

Alarm Saatli Radyo'nuzu kullanmadan önce yapmanız gereken işlemler ve güvenlik uyarıları



Alarm Saatli Radyo'nuz 220 V AC 50 Hz şehir şebekesi ile çalışabilecek şekilde tasarlanmıştır.



Alarm Saatli Radyo'nuzun şebeke kablosunu prize takarken ellerinizin ıslak olmamasına dikkat ediniz. Fişi prize takarken fişin gövdesinden tutunuz ve çıkarırken kordondan tutarak çıkarınız.



Şebeke kablosunu prize takarken fişin gövdesinden tutunuz ve kabloyu kordonundan çekerek çıkartmayınız.



Alarm Saatli Radyo'nuzun üzerine mum veya yakınlarna mum gibi alev içeren maddeler yerleştirmeyiniz. (Soba, radyatör, ocak gibi ısı yayıyan cihazlardan en az 1 m. uzak tutunuz.)



Alarm Saatli Radyo'nuzun şebeke kordonu üzerine herhangi bir cisim yerleştirilmemelidir ve kablo üzerine basılmayacak bir şekilde bağlanmalıdır. Şebeke kordonunu uygun olmayan uzatma kabloları veya elektrik tesisatı ile kullanılmamalıdır.



Alarm Saatli Radyo'nuzdan yanık kokusu gelirse hemen şebeke kablosunu prizden çıkartınız.



Alarm Saatli Radyo'nuz su veya benzeri sıvı maddelerle dökmeyiniz, sıpratmayınız. Üzerine sıvı içeren cisimler ve dekor amacıyla süs eşyaları (saçsı vazo, sürahi vb.) koymayınız.



Alarm Saatli Radyo'nuzun derbelerden koruyunuz.

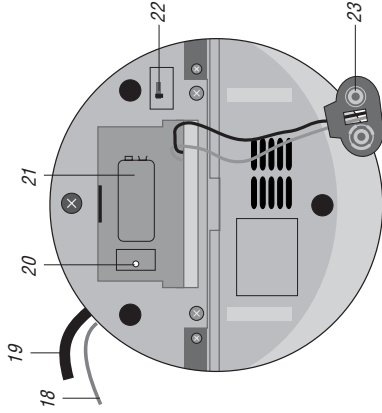
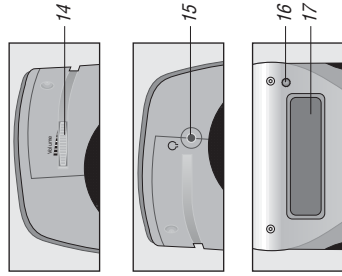
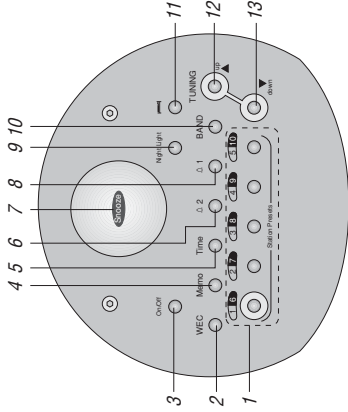


Alarm Saatli Radyo'nuzun üstünü örtü, gazete kağıdı veya perde gibi cisimlerle kapatmayınız, örtmeyiniz. Direkt güneş ışığından koruyunuz. Tozlu ve nemli ortamlarda kullanılmaktan kaçınınız.



Alarm Saatli Radyo'nuzun temizliğini yaparken kuru bir bez veya hafif nemli bir bez kullanınız ve cama bu temizlik işlemini yaparken cihazın fişini prizden çekiniz, fişini açmayınız ve kurcalamayınız.

Cihaz üzerindeki CE işareti 73/23/AT gereklisini sağlamaktadır.



Açıklamalar:

1. Radyo istasyon seçme tuşları
2. **WEC** Hafızasız alarmı iptal etme tuşu
3. **On/Off** Radyoyu açma/kapama tuşu
4. **Memo** Radyo istasyon hafızaya alma tuşu
5. **Time** Saat ayar tuşu
6. **2** Alarm 2 fonksiyon tuşu
7. **Snooze** Alarm sesini geçici susturma tuşu
8. **1** Alarm 1 fonksiyon tuşu
9. **Night Light** Gece aydınlatma tuşu
10. **BAND** (FM/MW) Radyoda band seçme tuşu
11. **(SLEEP)** Otomatik zamanlı kapanma tuşu
12. **tip** Saati, alarm saatini ve radyo frekanslarını ileri doğru ayarlama tuşu
13. **down** Saati, alarm saatini ve radyo frekanslarını geri doğru ayarlama tuşu
14. **Volume** Ses seviyesi ayarlama tuşu
15. **☉** Kulaklık soketi
16. Karanlık/aydınlık ayarlayıcı göz
17. Dijital LCD gösterge
18. FM anten kablosu
19. Şebeke kablosu
20. **RESET** Saati, alarm saatini ve istasyon hafızalarını sıfırlama tuşu
21. Pili yuvası
22. **DIMMER** 3 kademeli LCD gösterge aydınlatma düğmesi
23. 9V pil başlığı

Teknik özellikler:

Boyutlar: 134x148x130 mm. (GxYxD)

Net ağırlığı: 1 kg (pil hariç)

Güç kaynağı: 220 V AC, 50Hz

(150-250 V AC, arası)

9V pil (saat hafızası için)

Radyo frekansları:

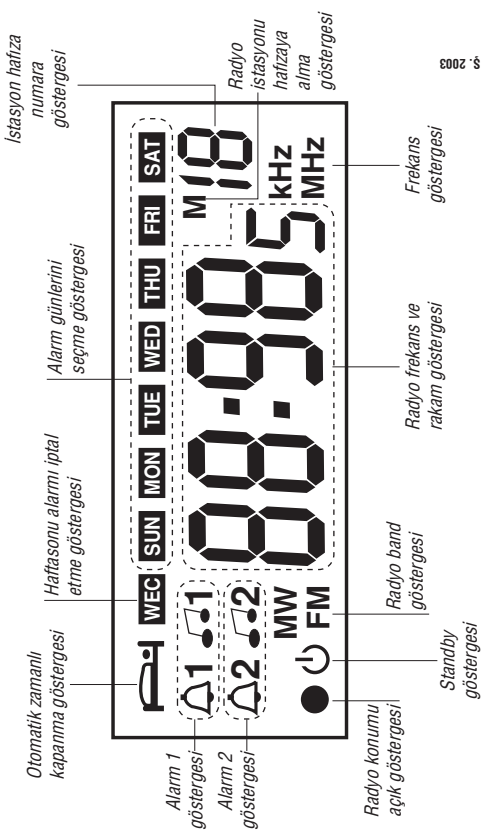
FM: 87.5 - 108 MHz

MW: 520 - 1620 KHz

Ses çıkış gücü:

0.4 Watt RMS % 10 THD

LCD Gösterge



Alarm Saatli radyonuzun üstün özellikleri

- Elektrik kesiklikten de saati görebilme ve alarm çalma özelliği
- Çift alarm
- Programlanabilir 15 istasyon hafızalı 2 Band dijital radyo (10FM + 5MW)
- Radyo ile uyandırma
- Aralı alarm özelliği (Snooze) alarm 5 dakika sonra bir daha çalar.
- Zamanlı kapanabilme özelliği (SLEEP)
- Işıklı dijital LCD göstergesi
- Haftasonunda alarmı iptal etme özelliği (WEC)

Ön hazırlık

Güç Kaynağı

- Bu cihaz, 220 V AC, 50 Hz güç kaynağıyla birlikte kullanılabilir.
- Cihaz prize takılıyken elektrik kesintisi olursa ve pil kutusunda da pil yoksa, saat göstergesi, saati tekrar ayarlayana kadar yarıp sönecektir.

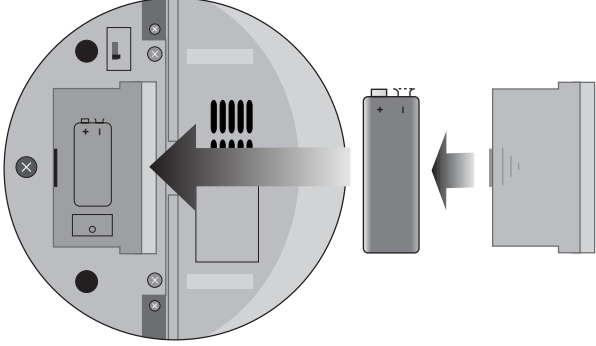
Not: Cihaz prize takılı değilken pil 42 saat içinde biter. Bu yüzden normal kullanımlarda iş prize takılı olmalıdır. Ancak uzun bir süre cihazı kullanmayacağınız durumlarda cihazı prizden çekmenizi ve pili yuvasından çıkartmanızı tavsiye ederiz.

Pil

Güç kaynağının kesintiye uğradığı durumlarda saat, alarm ve radyo istasyon hatıza ayarlarının bozulmasını önlemek amacıyla cihaza pil takılabilir. Güncin kesintiye uğrayıp pilin devrede olduğu durumlarda ekranda saat okunabilir ve alarm bilgileri hafızada kalır. Cihazınız şehir şebeke elektriği ile çalışırken pil devreden çıkar. Pili kutusunu cihazınızın altındadır. Kapağını açınız (ok istikametinde) ve bir adet 9V pili yerleştiriniz.

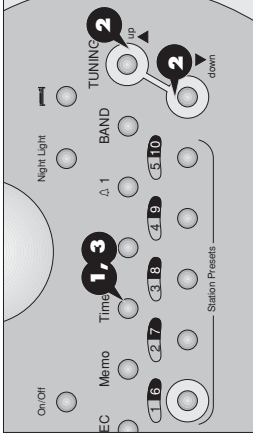
Not: Cihazla birlikte 9V pil verilemez. Cihazı uzun süre kullanmayacağınız durumlarda pilin akmaması için çıkarınız. Bunun dışında pil, 6 ayda bir yenilenmelidir.

Not: Pili sürekli güç kaynağı olarak kullanılmamalıdır. Aksi halde pilin zayıfladığı durumda radyoda ses kesilip gelebilir. Bu durumda pili yenisi ile değiştiriniz.



Saatin ayarlanması

Saat, prize takılır takılmaz çalışır hale gelir. Saat göstergesi yavaş yavaş sönmeye başlar. Ayarlamak için:



1. "Time" tuşuna basıp basılı tutunuz.
2. "TUNING up/ down" tuşlarından birine basarak saati ve dakikayı ayarlayınız. Bu tuşlara ilk basışta saatiniz yavaş yavaş ilerleyecek ve basılı tutmaya devam ederseniz hızlanacaktır.
3. 0 anki saati ekranda yazdığınız anda basmakta olduğunuz "Time" tuşunu bırakınız. Saat çalışmaya başlayacaktır.

Radyonuzun kullanılması

Anten

Orta dalga radyo yayınlarını almak için:
Cihazımızın içinde bir adet ferrit anten bulunmaktadır. Cihazı sağa ve sola doğru çevirerek en iyi radyo alışımlı sağlayarak konumu bulunuz.

FM yayınlarını almak için: Sarılı halde bulunan FM anten kablosunu açarak radyo istasyonunuzu en iyi alacak şekilde uygun konuma getiriniz.

Radyo istasyonlarının dinlenmesi

Bu cihaz ile FM ve MW istasyonları dinleyebilirsiniz.

Manuel arama

1. Açma:

“**On/Off**” tuşuna basınız. Radyo konumu açık göstergesi belircektir. “●”

2. Frekans bandı seçimi:

“**BAND**” düğmesini **FM** veya **MW** konumuna getiriniz.


3. İstasyon seçimi:

“**TUNING up/ down**” tuşlarına adım adım basarak istediğiniz istasyonu seçiniz.

4. Ses ayarı:

“**Volume**” düğmesi ile sesi ayarlayınız.

5. Kapama:

“**On/Off**” tuşuna basınız. Radyonuz kapanacak ve Standby konumuna geçecektir. “”

Otomatik arama

Manuel aramadaki işlemlerin aynısını yapınız. Tek fark olarak “**TUNING up/down**” tuşlarından birine en az 2 sn. basınız ve bırakınız. Radyo istasyonu otomatik olarak bulunacaktır.

Radio istasyonlarının hafızaya alınması

- En fazla 15 radyo istasyonu (10FM, 5MW) hafızaya alabilirsiniz.

Radyo istasyonunuzu ayarladıktan sonra:

1. “**Memo**” tuşuna basınız. Göstergede “M” yanıp sönecektir.
2. 8 sn. içerisinde “**Radyo istasyon seçme**” tuşlarından birine ilk basışınızda 1’den 5’e kadar, aynı tuşa ardı ardına iki defa basışınızda 6’dan 10’a kadar radyo istasyonlarını sıralayabilirsiniz.
3. “**Memo**” tuşuna tekrar basarak hafızaya alma işlemi sonlandırınız.

Hafızaya alınmış olan radyo istasyonlarının dinlenmesi

- “**Radyo istasyon seçme**” tuşlarından birine ilk basışınızda 1’den 5’e kadar, aynı tuşa ardı ardına iki defa basışınızda 6’dan 10’a kadar hafızaya almış olduğunuz radyo istasyonlarından birini dinleyebilirsiniz.

Alarm saatinin kurulması

- Cihazımızda iki ayrı saate ayarlanabilen alarm vardır. Her iki alarmı da isterseniz radyo ile açılma veya sinyal sesi ile açılma şeklinde kurabilirsiniz.
- İki alarmın sinyal sesi tonları farklıdır.
- Saat kurulum sistemi 24 saat/gün sistemine göre çalışmaktadır.

Not: Alarm açıldığında müdahale edilemezse alarmınız 90 dk. sonra kendiliğinden kapanır.

1. Alarm 1'in kurulması:

- “**△1**” tuşuna basınız ve basılı tutunuz.
- Alarm 1 zamanını ayarlamak için “**TUNING up/ down**” tuşlarından birine basınız.
- Alarm 1 zamanını göstergede ayarladığınız anda “**△1**” tuşuna basmayı bırakınız.
- “**△1**” tuşuna ardi ardına basarak “**△1**” veya “**△1**” işaretlerinden birini seçiniz.

2. Alarm 2'nin kurulması:

- “**△2**” tuşuna basınız ve basılı tutunuz.
- Alarm 2 zamanı ayarlamak için “**TUNING up/ down**” tuşlarından birine basınız.
- Alarm 2 zamanını göstergede ayarladığınız anda “**△2**” tuşuna basmayı bırakınız.
- “**△2**” tuşuna ardi ardına basarak “**△2**” veya “**△2**” işaretlerinden birini seçiniz.

Not:

- “**△1** / **△2**” Alarm 1 ve Alarm 2 de sinyal

sesi ile alarmın açılacağını ifade eder.

- “**△1** / **△2**” Alarm 1 ve Alarm 2 de radyo sesi ile alarmın açılacağını ifade eder.

Aralı alarm (Snooze)

Alarm sizi uyandırdıktan sonra, tekrar uyuyacağınızdan korkarsanız “**Snooze**” tuşuna basınız. Alarm susacak, fakat 5 dakika sonra tekrar çalmaya başlayacaktır.

Otomatik zamanlı kapanma fonksiyonu (Sleep)

- Bu fonksiyon ile, radyonuzun 90, 80,..., 10 dakika sonra kendi kendine kapanmasını sağlayabilirsiniz.
- Otomatik zamanlı kapanma “**⏏**” (SLEEP) tuşuna basıp basılı tutunuz. Saat ayar “**TUNING up/down**” tuşlarına basarak radyonuzun kapanmasını istediğiniz dakikayı ayarlayınız. “**⏏**” (SLEEP) tuşuna basmayı bırakınız. Radyonuz ayarladığınız dakikada kendiliğinden kapanacaktır.

Haftasonunda alarmı iptal etme özelliđi (WEC)

Alarm saatli radyonuzun saat/gün ayarlarını ve alarmı saat ayarlarınızı yaptıktan sonra “WEC” tuşuna basınız. Göstergede “WEC” yazısı belircektir ve hafızaları (Cumartesi, Pazar) alarmınız otomatik olarak devre dışı kalacaktır. Aynı tuşa tekrar bastığınızda göstergede “WEC” yazısı silinir ve bu özellik iptal olur.

Göstergenin otomatik ışık ayarının yapılması (AUTO DIMMER)

Cihazınızın göstergesinin ışık seviye ayarı otomatik olarak kendiliğinden olmaktadır. Cihazınızın önünde bu işi yapan ışık algılayıcı göz bulunmaktadır. Aynı işlem 3 kademeli olarak cihazınızın altındaki “DIMMER” düğmesi ile de yapılabilir.

Saati, alarm saatini ve istasyon hafızalarını sıfırlama tuşu (RESET)

Alarm saatli radyonuzun altındaki pil yuvası içinde bulunan “RESET” tuşuna tükenez kalem ucu ile bastığınızda saat, alarm saati ve radyo istasyon hafızaları silinir.

Kulaklık sokelinin kullanılması

3,5 mm jaklı bir kulaklık ile istediğinizde alarm saatli radyonuzu dinleyebilirsiniz. Bu durumda hoparlörlerden gelen ses kesilir.

Not: Cihazınız ile birlikte kulaklık verilmez.